

ЗАКАЗАТЬ

42 1870
Код продукции

9025 19 200 0
Код ТН ВЭД ТС



ДАТЧИКИ ТЕМПЕРАТУРЫ
ДТ-1
Руководство по эксплуатации
5Д2.821.016 РЭ

Содержание

РЭ состоит из введения и следующих разделов:

1 Назначение	3
2 Технические характеристики	4
3 Состав изделия	15
4 Устройство и работа	16
5 Указание мер безопасности. Обеспечение взрывозащищенности	18
6 Монтаж и подготовка к работе. Обеспечение взрывозащищенности при монтаже и эксплуатации	20
7 Маркировка	25
8 Тара и упаковка	26
9 Возможные неисправности и способы их устранения	27
10 Техническое обслуживание	27
11 Хранение и транспортирование	28

П р и м е ч а н и е – Предприятие-изготовитель оставляет за собой право внести незначительные изменения в конструкции датчиков, не ухудшающие качества их работы, не отражая их в описании.

Настоящее руководство по эксплуатации (в дальнейшем – РЭ) распространяется на датчики температуры ДТ-1 и предназначено для изучения принципа действия, конструкции изделий, обеспечения правильной и безопасной их эксплуатации в течение всего срока службы.

Уровень подготовки обслуживающего персонала – слесарь КИП и А не ниже третьего разряда.

1 Назначение

1.1 Датчики температуры ДТ-1 (далее по тексту – датчики) предназначены для контроля температуры технологических сред и узлов оборудования в химической, нефтехимической, пищевой и других отраслях промышленности.

Датчики могут быть использованы в системах контроля, сигнализации, блокировки агрегатов (насосов, компрессоров и другого технологического оборудования), в том числе во взрывоопасных условиях.

1.2 По виду выходного сигнала датчики имеют два исполнения:

- с унифицированным токовым сигналом в диапазоне 4–20 мА;
- с двухпозиционным токовым сигналом, имеющим два уровня 1,0 и 4,5 мА.

1.3 По метрологическим свойствам датчики относятся к изделиям, не являющимся средствами измерения, но имеющими точностные характеристики по ГОСТ 23222-88.

1.4 Вид климатического исполнения – УХЛ1.1 по ГОСТ 15150-69.

1.5 Датчики относятся к группе исполнения ДЗ по ГОСТ Р 52931-2008.

Условия эксплуатации датчиков:

- температура окружающего воздуха – от минус 50 до плюс 75 °С;
- атмосферное давление – от 630 до 800 мм рт.ст.;
- относительная влажность воздуха – 95 % при температуре 35 °С и более низких температурах без конденсации влаги;
- вибрационные воздействия – с частотой от 10 до 55 Гц и амплитудой смещения не более 0,35 мм;
- содержание агрессивных примесей в окружающем воздухе должно быть в пределах санитарных норм.

1.6 По способу защиты человека от поражения электрическим током датчики соответствуют классу III по ГОСТ 12.2.007.0-75.

1.7 Датчики не создают при работе опасности для обслуживающего персонала и не являются источником агрессивных и токсичных выделений.

1.8 Датчики сохраняют свои характеристики при воздействии внешних постоянных магнитных полей с напряженностью до 400 А/м по ГОСТ Р 52931-2008.

1.9 Агрессивность среды не должна превышать химическую стойкость стали 12Х18Н10Т ГОСТ 5632-2014.

1.10 Датчики имеют маркировку взрывозащиты 0ExiaIICT5 X, 0ExiaIICT2 ... T4 X, вид взрывозащиты "искробезопасная электрическая цепь" уровня "ia", соответствуют требованиям ГОСТ 30852.0-2002 (МЭК 60079-0:1998), ГОСТ 30852.10-2002 (МЭК 60079-11:1999) и могут быть установлены во взрывоопасных зонах помещений и наружных установок всех классов согласно ГОСТ 30852.13-2002 (МЭК 60079-14:1996), главам 7.3 ПУЭ и 3.4 ПТЭЭП "Электроустановки во взрывоопасных зонах", ПОТЭЭ и другим директивным документам, регламентирующим установку электрооборудования во взрывоопасных зонах.

2 Технические характеристики

2.1 Исполнения датчиков приведены в таблице 2.1.

2.2 Параметры контролируемой среды:

- температура – см. таблицу 2.1;

- максимальное давление рабочей среды указано в таблице 2.1.

2.3 Габаритные и установочные размеры датчиков приведены на рисунках 2.1, ..., 2.6.

2.4 Масса датчиков конкретных исполнений приведена в паспорте и не превышает значений, приведенных в таблице 2.1.

2.5 Датчики с аналоговым токовым сигналом, условное обозначение ДТ-1-А*, с учетом шкалы настроены на один диапазон ($t_{раб}$) из области контролируемых температур (см. таблицу 2.1).

2.6 Датчики с дискретным токовым сигналом, условное обозначение ДТ-1-Р*, настроены на одно значение температуры (уставка – t_y), кратное 1 °С, из области контролируемых температур (см. таблицу 2.1).

2.7 Параметры цепей питания датчиков

2.7.1 Питание датчиков типа ДТ-1-А* осуществляется от сети постоянного тока напряжением от 14 до 24 В по двухпроводной линии связи.

Т а б л и ц а 2.1

Обозначение	Исполнения датчиков	Тип термочувствительного элемента	Область контролируемых температур, °С	Шкала контролируемых температур, °С	Присоединительная резьба	Длина погружной части, ℓ, мм	Длина термобаллона, L, мм	Вид выходного сигнала	Максимальное давление рабочей среды, кгс/см ²	Масса не более, кг
5Д2.821.016	ДТ-1-Р	полупроводниковый	-55 ...+125	—	М8х1	22	41	Двухуровневый токовый сигнал	атмосферное	0,3
5Д2.821.016-01	ДТ-1-Р-1						Определяется при заказе			0,35
5Д2.821.016-02	ДТ-1-Р-2	ЭЧМ	-55 ...+180	—	М20х1,5	Определяется при заказе	Определяется при заказе	I _p - (1,0±0,5) мА I _з - (4,5±0,5) мА	60	0,8
5Д2.821.017	ДТ-1-РМ									
5Д2.821.017-01	ДТ-1-РП									
5Д2.821.017-02	ДТ-1-А	полупроводниковый	-55 ...+150	50 100 150	М8х1	22	41	Унифицированный токовый сигнал	атмосферное	0,3
5Д2.821.017-03	ДТ-1-А-1						Определяется при заказе			0,35
5Д2.821.017-04	ДТ-1-А-2	ЭЧМ	-55 ...+180	200 300	М20х1,5	Определяется при заказе	Определяется при заказе	4 – 20 мА	60	0,8
5Д2.821.017-05	ДТ-1-АМ									
5Д2.821.017-06	ДТ-1-АП									

П р и м е ч а н и е – далее по тексту датчики ДТ-1-Р, ДТ-1-Р-1, ДТ-1-Р-2, ДТ-1-РМ, ДТ-1-РП имеют общее обозначение ДТ-1-Р*, а датчики ДТ-1-А, ДТ-1-А-1, ДТ-1-А-2, ДТ-1-АМ, ДТ-1-АП – ДТ-1-А*.

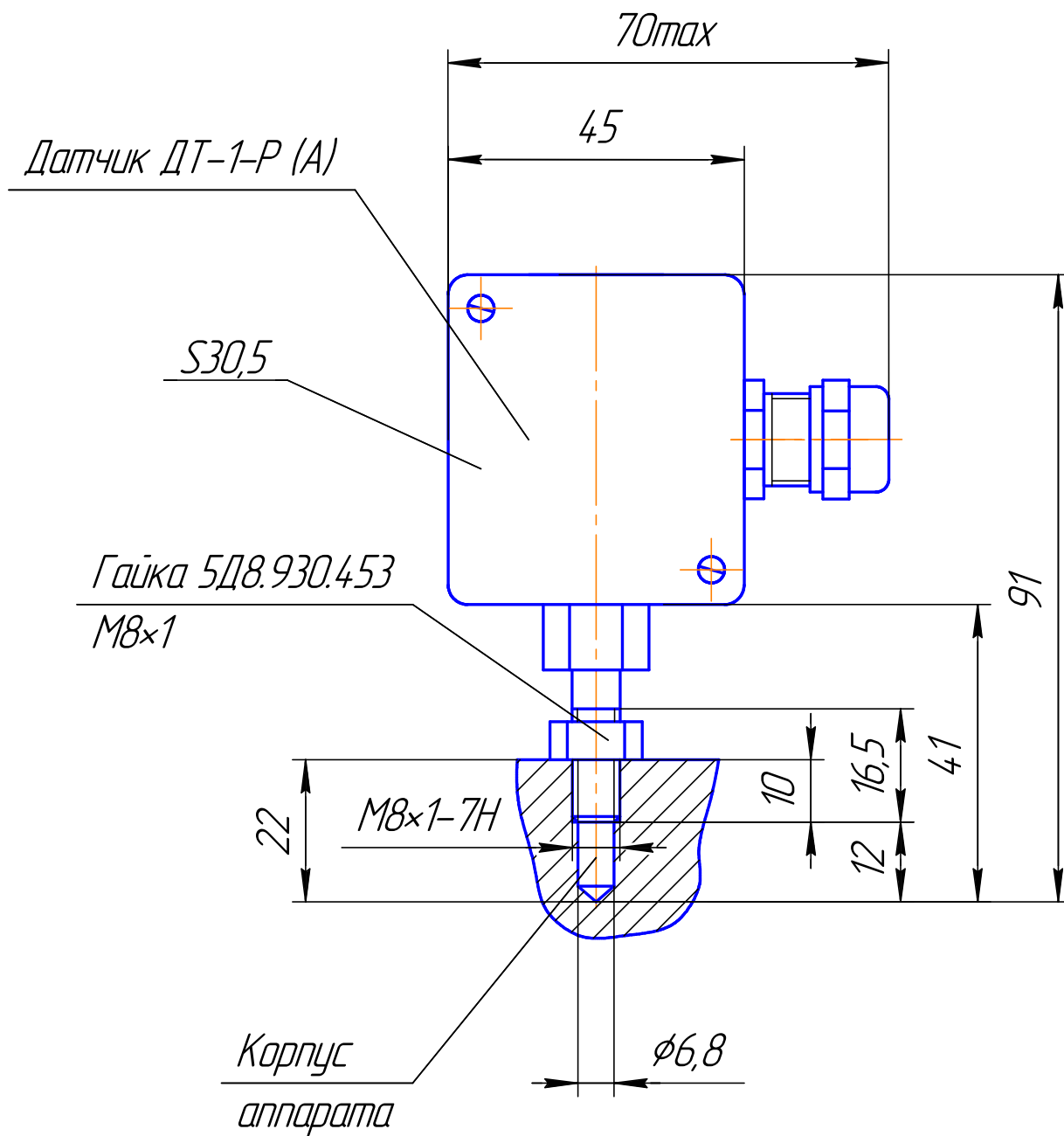


Рисунок 2.1 – Габаритные и установочные размеры датчиков ДТ-1-Р и ДТ-1-А

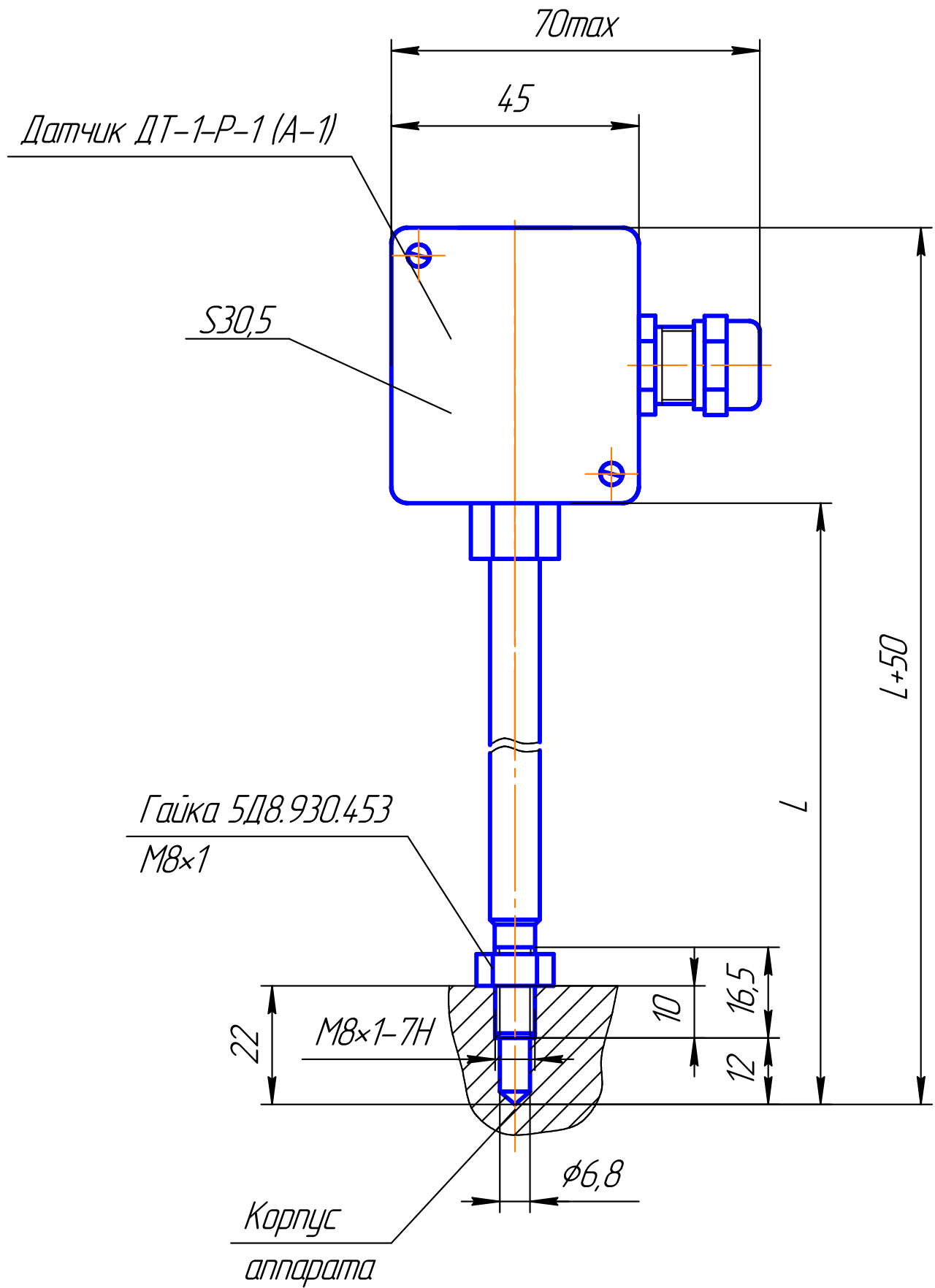


Рисунок 2.2 – Габаритные и установочные размеры датчиков ДТ-1-Р-1 и ДТ-1-А-1

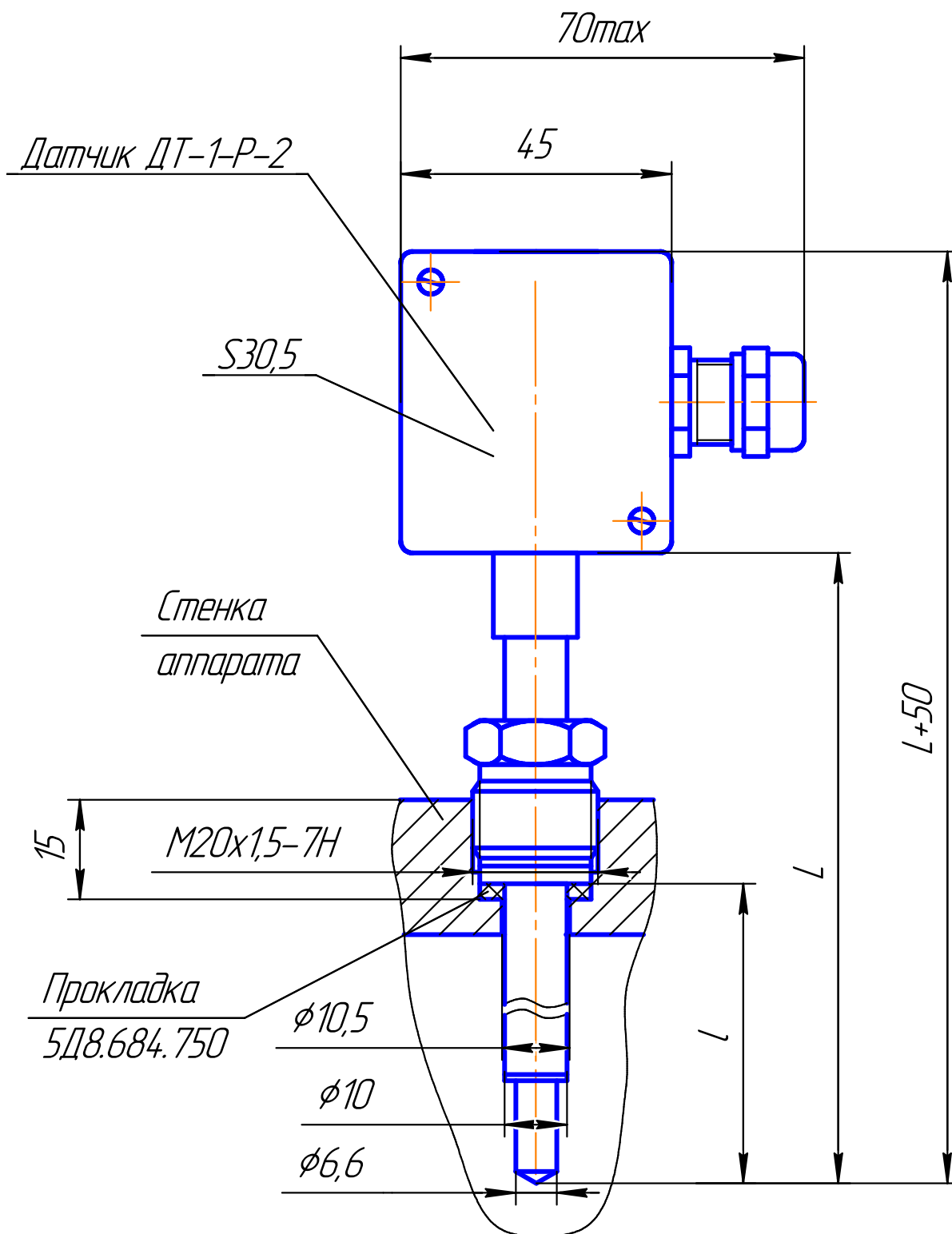


Рисунок 2.3 – Габаритные и установочные размеры датчика ДТ-1-Р-2

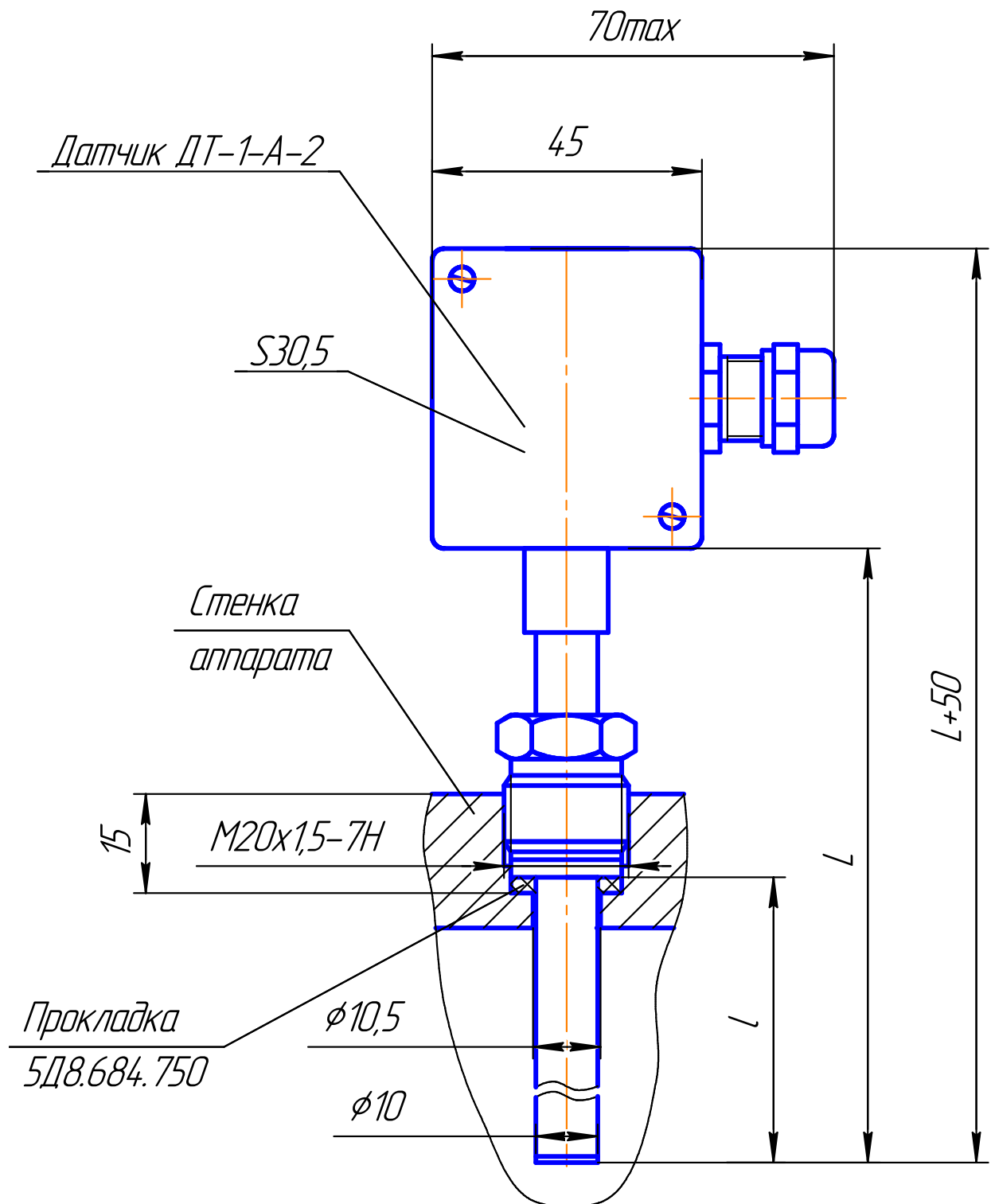


Рисунок 2.4 – Габаритные и установочные размеры датчика ДТ-1-А-2

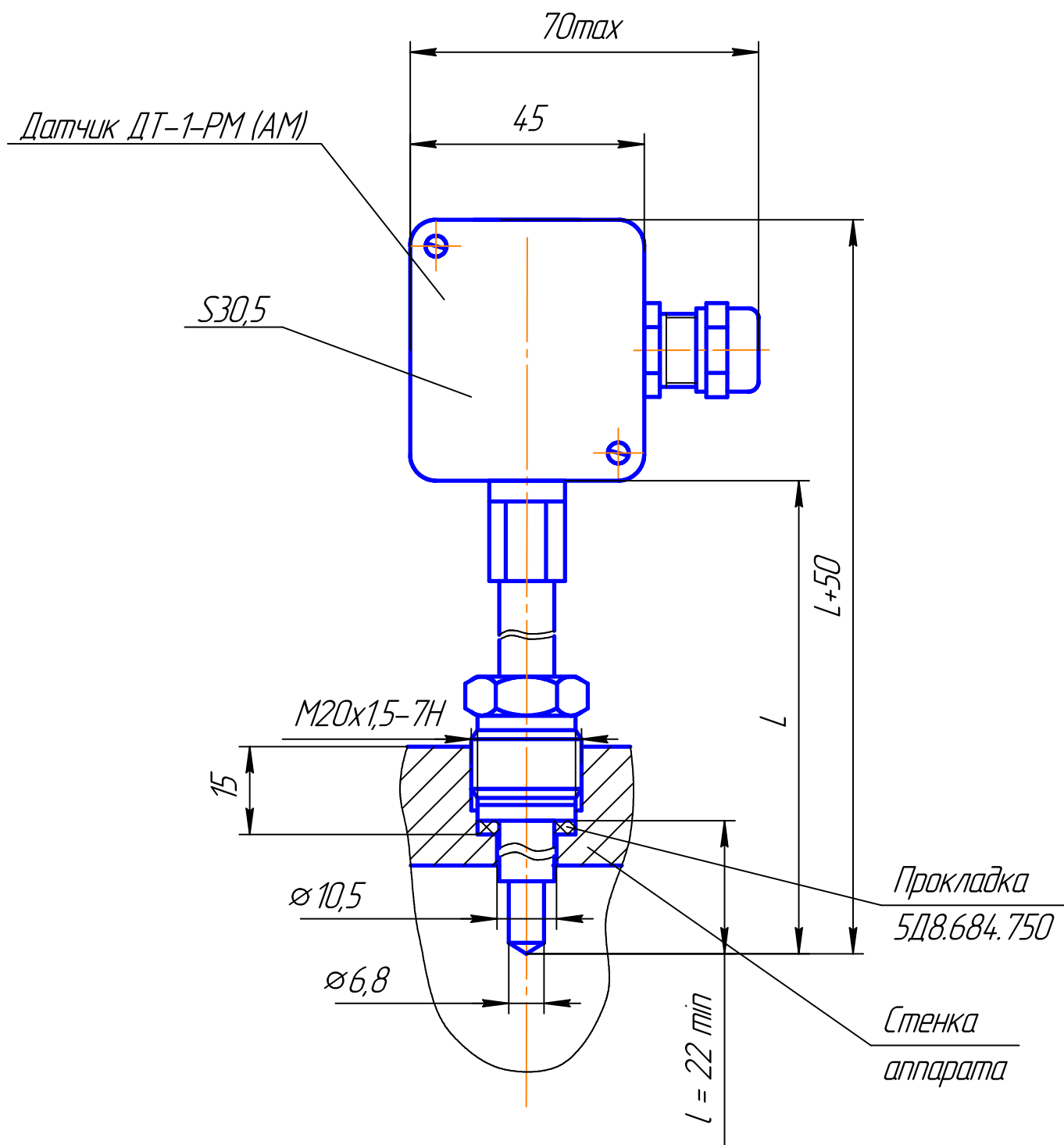


Рисунок 2.5 – Габаритные и установочные размеры датчиков ДТ-1-РМ и ДТ-1-АМ

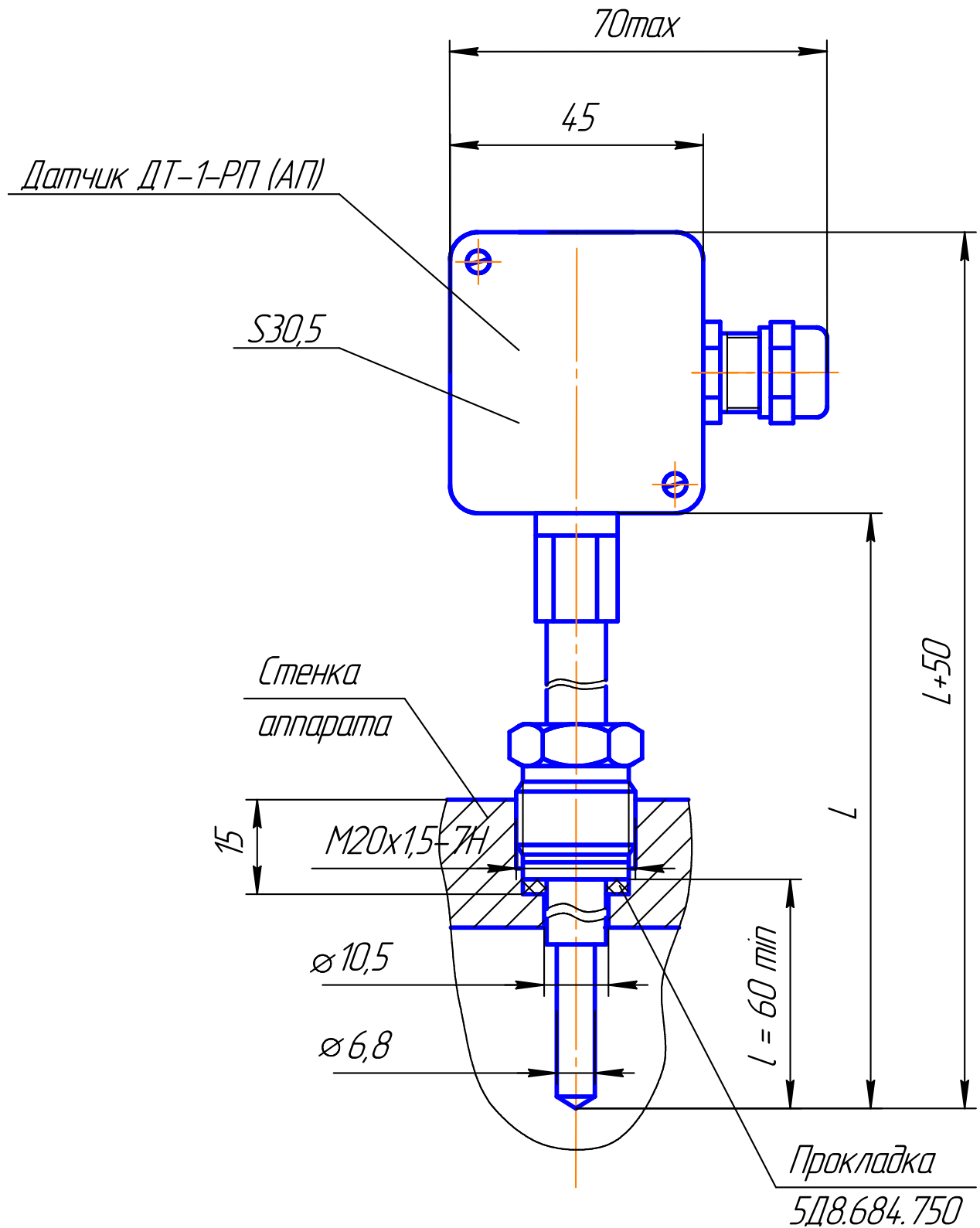


Рисунок 2.6 – Габаритные и установочные размеры датчиков ДТ-1-РП и ДТ-1-АП

При этом номинальное значение выходного тока датчиков при номинальном напряжении питания – от 4 до 20 мА.

2.7.2 Питание датчиков типа ДТ-1-Р* осуществляется от сети постоянного тока напряжением от 12 до 24 В по двухпроводной линии связи.

При этом значение выходного тока равно:

- при температуре ниже номинального значения уставки $I_p - (1,0 \pm 0,5)$ мА;
- при температуре выше номинального значения уставки $I_s - (4,5 \pm 0,5)$ мА.

Предельная длина линии связи между датчиками ДТ-1 и устройством, обеспечивающим питание – не более 1000 м.

2.7.3 Во взрывоопасных зонах помещений и наружных установок питание датчиков напряжением постоянного тока осуществляется от искробезопасных цепей барьеров (блоков), имеющих вид взрывозащиты "искробезопасная электрическая цепь" с уровнем взрывозащиты искробезопасной цепи "ia" для взрывоопасных смесей, соответствующих подгруппе взрывозащищенного оборудования IIC.

Входные значения искробезопасных параметров датчиков:

- максимальное входное напряжение U_i , не более 24 В;
- максимальный входной ток I_i , не более 25 мА.

Выходные искробезопасные параметры барьера искрозащиты должны соответствовать входным искробезопасным параметрам датчиков с учетом параметров соединительного кабеля.

Требования к барьеру искрозащиты приведены в 5.8.

2.7.4 Датчики устанавливаются во взрывоопасной зоне.

Уровень и вид взрывозащиты изделий:

- датчики для контроля среды с температурой не более 100 °С 0ExialICT5 X;
- датчики для контроля среды с температурой более 100 °С 0ExialICT2 ... T4 X,

при этом температурный класс присваивается по ГОСТ 30852.0-2002 (МЭК 60079-0:1998), а максимальная температура поверхности датчиков Т определяется суммированием температуры уставки – для ДТ-1-Р* или верхнего значения диапазона контролируемых температур – для ДТ-1-А* плюс 15 °С:

- T4 для $+100\text{ °C} < T \leq +135\text{ °C}$;
- T3 для $+135\text{ °C} < T \leq +200\text{ °C}$;
- T2 для $+200\text{ °C} < T \leq +300\text{ °C}$.

Температурный класс, значение уставки t_y или диапазон контролируемых температур $t_{раб}$ указываются в паспорте датчика при выпуске.

2.7.5 Электрическая мощность, потребляемая датчиками, не более:

- ДТ-1-Р* – 0,2 Вт;

- ДТ-1-А* – 0,5 Вт.

2.7.6 Изоляция электрических цепей датчиков относительно корпуса при нормальных климатических условиях выдерживает в течение 1 мин испытательное напряжение 500 В практически синусоидальной формы частотой от 45 до 65 Гц.

2.7.7 Электрическое сопротивление изоляции электрических цепей датчиков относительно корпуса при нормальных климатических условиях – не менее 20 МОм.

2.8 Значение контролируемой температуры для датчика типа ДТ-1-А* определяется по формуле:

$$T = T_0 + \Delta T \frac{I - 4}{16},$$

где T – контролируемая температура, °С;

T_0 – значение температуры, соответствующее началу диапазона контролируемых температур, °С;

ΔT – ширина диапазона контролируемых температур, °С;

I – значение тока, соответствующее контролируемой температуре, мА.

2.9 Предел основной абсолютной погрешности контроля температуры, приведенный к шкале 50 °С, не превышает:

- $\pm 0,5$ °С – для датчиков ДТ-1-А, ДТ-1-А-1, ДТ-1-А-2;

- ± 1 °С – для датчиков ДТ-1-АМ, ДТ-1-АП.

2.10 Предел основной абсолютной погрешности срабатывания, измеренный в нормальных условиях, для датчиков:

- ДТ-1-Р, ДТ-1-Р-1, ДТ-1-Р-2 – ± 1 °С;

- ДТ-1-РМ, ДТ-1-РП – ± 3 °С.

П р и м е ч а н и я

1 Основная абсолютная погрешность срабатывания датчиков определяется как разность между значением температуры, вызвавшим его срабатывание, и заданным значением температурной уставки.

2 Номинальным значением уставки считают температуру, при которой происходит изменение потребляемого тока питания датчиков от $(1,0 \pm 0,5)$ мА до $(4,5 \pm 0,5)$ мА.

2.11 Зона возврата датчиков ДТ-1-Р* относительно уставки не превышает ± 3 °С.

2.12 Время срабатывания датчиков типа ДТ-1-Р* не превышает 1 минуты.

2.13 Датчики выдерживают воздействие перегрузки по температуре, превышающую на 15 °С верхнее значение области контролируемых температур.

2.14 Датчики работоспособны при следующих параметрах окружающей среды:

а) температура от минус 50 до плюс 75 °С;

б) относительная влажность (95 ± 3) % при 35 °С и более низких температурах, без конденсации влаги;

в) атмосферное давление от 630 до 800 мм рт.ст.

2.15 Датчики устойчивы и прочны к воздействию синусоидальной вибрации в диапазоне частот от 10 до 55 Гц с амплитудой смещения 0,35 мм.

2.16 Датчики в транспортной таре выдерживают воздействия следующих климатических факторов:

- температуры от минус 50 до 50 °С;

- относительной влажности (95 ± 3) % при температуре 35 °С.

2.17 Датчики в транспортной таре выдерживает воздействие следующих механико-динамических нагрузок:

- вибрации с частотой от 10 до 55 Гц и амплитудой смещения 0,35 мм;

- ударов со значением пикового ударного ускорения 98 м/с^2 (10g), длительностью ударного импульса 16 мс, числом ударов 3000 ± 30 ;

- ударов при свободном падении с высоты 100 мм.

2.18 Дополнительная абсолютная погрешность, вызванная воздействием изменения температуры окружающей среды по 2.14, перечисление а, не превышает:

- ± 1 °С на каждые 10 °С – для ДТ-1-РМ и ДТ-1-РП;

- $\pm 0,5$ °С на каждые 10 °С – для ДТ-1-А*.

2.19 Датчики имеют степень защиты внутренних элементов от проникновения внутрь пыли и воды IP54 по ГОСТ 14254-96.

2.20 Требования надежности

2.20.1 Датчики являются восстанавливаемыми, неремонтируемыми, обслуживаемыми изделиями, контролируемые перед применением.

2.20.2 Критерием отказа датчиков считают нарушение работоспособности и несоответствие требованиям 2.9, 2.10 и 2.11.

2.20.3 Критерием предельного состояния датчиков является состояние, при котором невозможно восстановление работоспособного состояния датчиков на месте эксплуатации по 5Д2.821.016 РЭ.

2.20.4 Средняя наработка до отказа – не менее 292000 ч.

2.20.5 Средний полный срок службы – не менее 12 лет.

2.20.6 Полный назначенный срок службы – 10 лет.

3 Состав изделия

3.1 В состав изделия входят:

а) датчик температуры согласно таблице 3.1, шт.	1
б) комплект монтажных частей:	
1) гайка 5Д8.930.453 (см. примечание а), шт.	1
2) прокладка в зависимости от контролируемой температуры:	
- 5Д8.684.750	Пластина 1Н-И-МБС-М-2,0 ГОСТ 7338-90;
- 5Д8.684.750-01	Поранит ПОН-Б 2,0 ГОСТ 481-81;
- 5Д8.684.750-02	Лента Ф-4 ПН 2,0 ГОСТ 24222-80
(см. примечание 2), шт.	1
в) документация:	
1) руководство по эксплуатации 5Д2.821.016 РЭ, экз.	1
2) паспорт согласно таблице 3.1, экз.	1

Т а б л и ц а 3.1

Тип изделия	Обозначение паспорта
ДТ-1-Р	5Д2.821.016 ПС
ДТ-1-Р-1	5Д2.821.016-01 ПС
ДТ-1-Р-2	5Д2.821.016-02 ПС
ДТ-1-РМ	5Д2.821.017 ПС
ДТ-1-РП	5Д2.821.017-01 ПС
ДТ-1-А	5Д2.821.017-02 ПС
ДТ-1-А-1	5Д2.821.017-03 ПС
ДТ-1-А-2	5Д2.821.017-04 ПС
ДТ-1-АМ	5Д2.821.017-05 ПС
ДТ-1-АП	5Д2.821.017-06 ПС

П р и м е ч а н и я

1 Гайка поставляется только для датчиков ДТ-1-Р, ДТ-1-Р-1, ДТ-1-А, ДТ-1-А-1, имеющих присоединительную резьбу М8х1.

2 Прокладка поставляется с датчиками ДТ-1-Р-2, ДТ-1-РМ, ДТ-1-РП, ДТ-1-А-2, ДТ-1-АМ, ДТ-1-АП, имеющими присоединительную резьбу М20х1,5, по отдельному заказу в зависимости от контролируемой температуры.

3 Допускается прилагать 1 экз. РЭ на партию до 10 шт. датчиков, поставляемых в один адрес.

4 Устройство и работа

4.1 Принцип действия датчиков ДТ-1-А* заключается в преобразовании температуры контролируемой среды в унифицированный токовый сигнал 4 – 20 мА.

4.2 Принцип действия датчиков ДТ-1-Р* заключается в преобразовании температуры контролируемой среды в двухуровневый токовый сигнал.

4.3 Конструкция датчиков ДТ-1 представлена на рисунке 4.1.

Внутри корпуса 1 установлена печатная плата преобразователя 4, предназначенная для преобразования сигнала температурного чувствительного элемента 3 в выходной токовый сигнал.

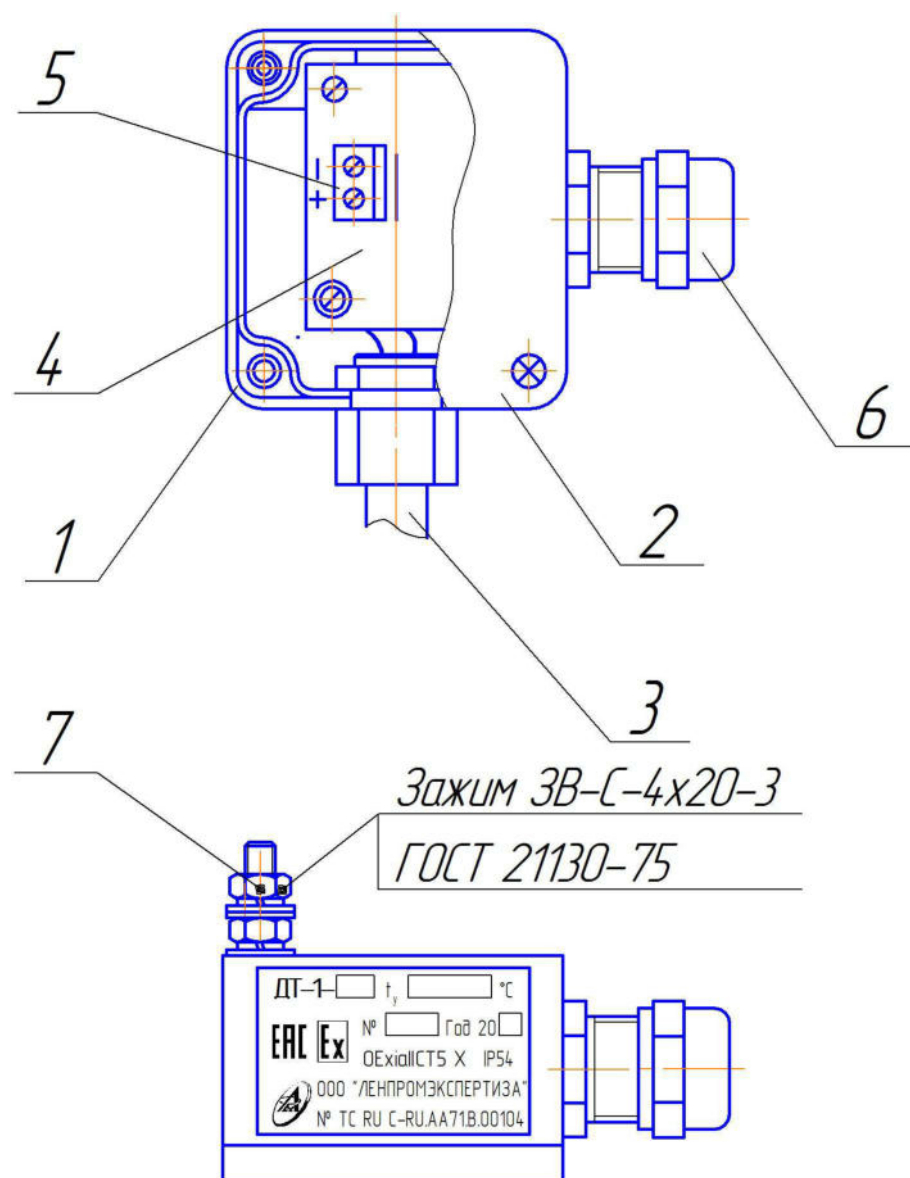
На плате 4 установлена клеммная колодка 5 для подключения соединительного двухпроводного кабеля, введенного через кабельный ввод 6.

Корпус закрывается крышкой 2, закрепляемой двумя винтами. Герметизация корпуса обеспечивается прокладкой, установленной на крышке, и гайкой кабельного ввода.

Датчики имеют зажим заземления 7.

4.4 Датчики ДТ-1-Р-1 и ДТ-1-А-1 различаются длиной термобаллона L , а датчики ДТ-1-Р-2, ДТ-1-А-2, ДТ-1-РМ, ДТ-1-АМ, ДТ-1-РП, ДТ-1-АП еще и длиной погружной части гильзы l , которые определяются при заказе (см. таблицу 2.1).

4.5 Датчики ДТ-1-Р, ДТ-1-А, ДТ-1-Р-1 и ДТ-1-А-1 отличаются от остальных датчиков способом монтажа (см. рисунки 2.1 и 2.2).



- 1 – корпус; 2 – крышка; 3 – чувствительный элемент;
 4 – плата; 5 – клеммная колодка; 6 – кабельный ввод;
 7 – зажим заземления.

Рисунок 4.1 – Конструкция датчиков ДТ-1

5 Указание мер безопасности.

Обеспечение взрывозащищенности

5.1 К работам по монтажу, обслуживанию и эксплуатации датчиков допускаются лица, изучившие устройство датчиков и обученные правилам по технике безопасности, относящимся к электрическим изделиям по ГОСТ 12.2.007.0-75 и приборам, работающим под давлением.

5.2 При монтаже корпуса датчиков необходимо соединять с общей заземляющей шиной проводом, сечение которого должно быть не менее 4 мм².

5.3 Запрещается подключать и отключать датчики от цепи питания при наличии напряжения питания.

5.4 Техническое обслуживание проводить при отключенных от цепей питания датчиках.

5.5 Во взрывоопасных зонах помещений и наружных установок питание датчиков напряжением постоянного тока должно осуществляться от искробезопасных цепей барьеров (блоков), имеющих вид взрывозащиты "искробезопасная электрическая цепь" с уровнем взрывозащиты искробезопасной цепи "ia".

5.6 При проведении испытаний по проверке электрической прочности изоляции и при измерении ее сопротивления следует руководствоваться ГОСТ Р 52931-2008.

5.7 Разность между длиной термобаллона L и длиной погружной части l $\Delta L = L - l$ (наружная часть термобаллона) должна быть не менее, мм:

- для контроля среды с температурой не более 75 °С	не регламентируется
- для контроля среды с температурой не более 100 °С	100
- для контроля среды с температурой не более 150 °С	150
- для контроля среды с температурой не более 200 °С	200
- для контроля среды с температурой не более 250 °С	250
- для контроля среды с температурой не более 300 °С	300

5.8 На датчиках должна быть маркировка взрывозащиты 0ExiaIICT5 X или 0ExiaIICT2 ... T4 X согласно 2.7.4.

Знак **X** после маркировки взрывозащиты означает, что при эксплуатации изделий необходимо соблюдать следующие **особые условия**:

а) при выпуске датчиков присвоенный температурный класс, значение уставки t_y или диапазон контролируемых температур $t_{раб}$ указываются в паспорте на изделие.

б) предельные параметры линии связи:

- | | |
|--|----------------|
| 1) емкость линии связи, не более | 10^{-2} мкФ; |
| 2) индуктивность линии связи, не более | 10^{-3} Гн. |

Предельная длина линии связи во взрывоопасной зоне между датчиками ДТ-1 и устройством, обеспечивающим питание, определяется емкостью и индуктивностью кабеля линии связи, но не более 1000 м;

в) электропитание датчиков ДТ-1 должно осуществляться от искробезопасных источников питания (барьеров), имеющих вид взрывозащиты "искробезопасная электрическая цепь" с уровнем взрывозащиты искробезопасной цепи "ia" для взрывоопасных смесей, соответствующих подгруппе взрывозащищенного оборудования ИС, имеющих сертификат соответствия требованиям ТР ТС 012/2011;

г) параметры искробезопасного источника питания:

- | | |
|--|----------------|
| 1) максимальное выходное напряжение U_0 , не более | 24 В; |
| 2) максимальный выходной ток I_0 , не более | 25 мА; |
| 3) максимальная внешняя емкость C_0 , не менее | 10^{-2} мкФ; |
| 4) максимальная внешняя индуктивность L_0 , не менее | 10^{-3} Гн. |

Выходные искробезопасные параметры барьера искрозащиты должны соответствовать входным искробезопасным параметрам датчиков (2.7.3) с учетом параметров соединительного кабеля;

д) при температурном классе Т5 температура поверхности оборудования, на которое устанавливается датчик, корпуса с крышкой, внешней части термобаллона и монтажной гайки не должна превышать 85 °С.

6 Монтаж и подготовка к работе.

Обеспечение взрывозащищенности при монтаже и эксплуатации

6.1 Перед монтажом датчиков необходимо:

- а) извлечь датчик и комплект монтажных частей из упаковки;
- б) удалить защитную прокладку из кабельного ввода;
- г) проверить работоспособность:
 - 1) датчиков типа ДТ-1-А* – по 6.2;
 - 2) датчиков типа ДТ-1-Р* – по 6.3.

6.2 Проверка работоспособности датчиков типа ДТ-1-А*.

В лабораторных условиях собирают схему в соответствии с рисунком 6.1.

На выходе источника питания Б5-45 устанавливают напряжение (18 ± 1) В, ток – (40 ± 5) мА.

В термостате устанавливают температуру, соответствующую началу диапазона контролируемых температур ($t_{раб}$ в соответствии с паспортом на датчик), и поддерживают ее с точностью $\pm 0,1$ °С в течение 30 минут. Фиксируют показания вольтметра (в режиме миллиамперметра) и вычисляют значение контролируемой температуры по формуле 2.8.

В термостате устанавливают температуру, равную половине диапазона контролируемых температур ($t_{раб}$), поддерживают ее с точностью $\pm 0,1$ °С в течение 30 минут. Фиксируют показания вольтметра (в режиме миллиамперметра) и вычисляют значение контролируемой температуры.

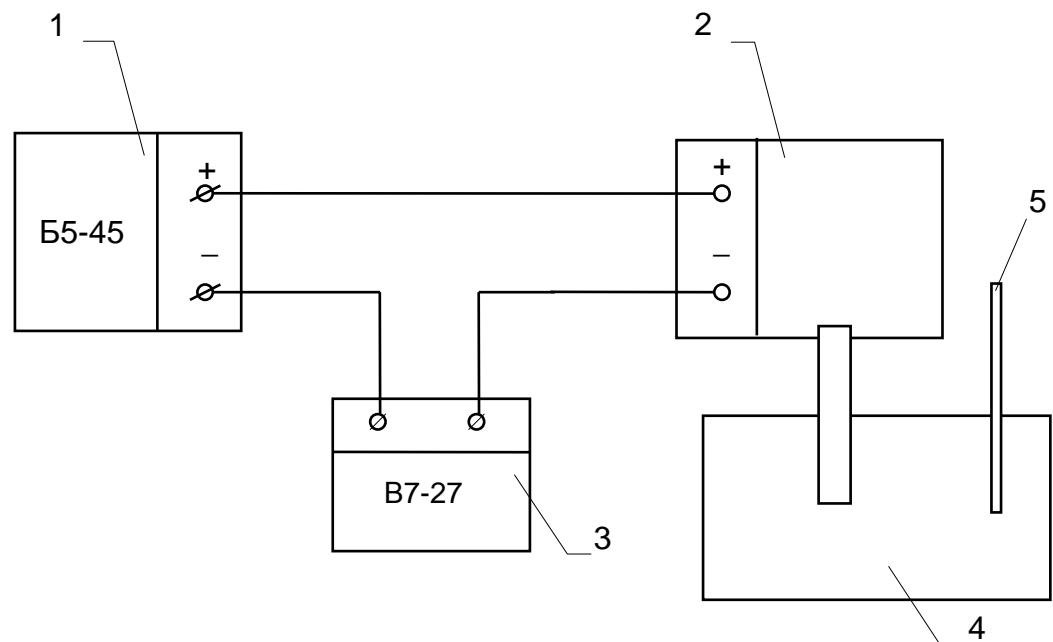
В термостате устанавливают температуру, соответствующую концу диапазона контролируемых температур ($t_{раб}$), и поддерживают ее с точностью $\pm 0,1$ °С в течение 30 минут. Фиксируют показания вольтметра (в режиме миллиамперметра) и вычисляют значение контролируемой температуры.

Если полученные при проверке значения температур соответствуют 2.9, датчик готов к работе.

6.3 Проверка работоспособности датчиков типа ДТ-1-Р*.

В лабораторных условиях собирают схему в соответствии с рисунком 6.1.

На выходе источника питания Б5-45 устанавливают напряжение (15 ± 1) В, ток – (40 ± 5) мА.



- 1 – источник питания постоянного тока Б5-45 ЕЭ3.233.219 ТУ;
 2 – датчики ДТ-1-А* и ДТ-1-Р*;
 3 – вольтметр В7-27 (в режиме миллиамперметра) ТГ2.710.005 ТУ;
 4 – термостат типа У-15;
 5 – термометр по ГОСТ 28498-90.

Рисунок 6.1 – Схема проверки работоспособности датчиков
 ДТ-1-А* и ДТ-1-Р*

В термостате устанавливают температуру, равную ($t_y - 2,5$) °С. Ток, контролируемый вольтметром (в режиме миллиамперметра), должен быть $(1,0 \pm 0,5)$ мА. Далее медленно, со скоростью не более 0,2 °С в минуту, повышают температуру в термостате до момента срабатывания датчика. Ток, контролируемый вольтметром (в режиме миллиамперметра) – $(4,5 \pm 0,5)$ мА. Регистрируют в этот момент температуру по термометру 5. Полученное значение температуры является температурой срабатывания датчика.

Определяют абсолютную погрешность срабатывания датчика как разность между температурой срабатывания и значением уставки, указанным в паспорте на датчик.

Если полученная при проверке погрешность соответствует погрешности, указанной в паспорте, датчик готов к работе.

6.4 Монтаж датчиков необходимо производить в соответствии с рисунками 2.1, ..., 2.6.

6.5 Электромонтаж датчиков производится кабелем МКШ 2x0,35 мм² ГОСТ 10348-80 или иного типа с сечением жил не более 0,75 мм² и диаметром от 6 до 8,5 мм в соответствии со схемой подключения, приведенной на рисунке 6.2.

Концы кабеля подсоединить к клеммной колодке 5 (см. рисунок 4.1).

Уплотнение кабеля выполнить затягиванием гайки кабельного ввода 6 (см. рисунок 4.1). Кабель не должен выдергиваться или проворачиваться в узле уплотнения.

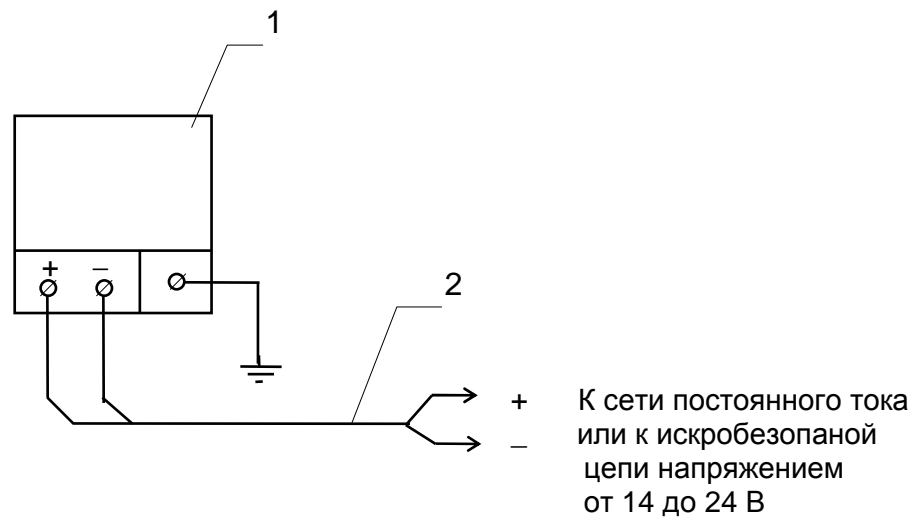
6.6 Во взрывоопасных зонах помещений и наружных установок питание датчиков напряжением постоянного тока осуществляется от искробезопасных цепей барьеров (блоков), имеющих вид взрывозащиты "искробезопасная электрическая цепь" с уровнем взрывозащиты искробезопасной цепи "ia" для взрывоопасных смесей, соответствующих подгруппе взрывозащищенного оборудования IIC, и имеющих сертификат соответствия ТР ТС 012/2011.

Параметры искробезопасного источника питания:

- | | |
|---|----------------|
| - максимальное выходное напряжение U_0 , не более | 24 В; |
| - максимальный выходной ток I_0 , не более | 25 мА; |
| - максимальная внешняя емкость C_0 , не менее | 10^{-2} мкФ; |
| - максимальная внешняя индуктивность L_0 , не менее | 10^{-3} Гн. |

6.7 В зависимости от температуры контролируемой среды датчики имеют маркировку взрывозащиты 0ExialICT5 X или 0ExialICT2 ... T4 X согласно 2.7.4.

6.8 Разность между длиной термобаллона L и длиной погружной части l $\Delta L = L - l$ (наружная часть термобаллона) – не менее приведенной в 5.7.



- 1 – датчики ДТ-1-А* и ДТ-1-Р*;
2 – кабель МКШ 2x0,35 мм².

Рисунок 6.2 – Схема электрическая подключения датчиков
ДТ-1-А* и ДТ-1-Р*

6.9 Монтаж датчиков и подвод электропитания к ним во взрывоопасных помещениях должны производиться согласно ГОСТ 30852.13-2002 (МЭК 60079-14:1996), главам 7.3 ПУЭ и 3.4 ПТЭЭП "Электроустановки во взрывоопасных зонах", ПОТЭЭ и другим директивным документам, регламентирующим установку электрооборудования во взрывоопасных зонах, если их требования не противоречат требованиям ТР ТС 012/2011, ГОСТ 30852.13-2002 (МЭК 60079-14:1996).

6.10 Датчики заземлить с помощью заземляющего зажима 7 (см. рисунок 4.1).

При этом необходимо руководствоваться ПУЭ и настоящим руководством по эксплуатации. Сечение заземляющего провода, соединяющего датчик с общим заземляющим контуром, должно быть не менее 4 мм².

6.11 После присоединения токоведущих проводников кабеля необходимо проверить отсутствие короткого замыкания между ними и корпусом датчика и между собой.

Включение датчиков проводят после приемки монтажа и заземления. Правильность монтажа подтверждают протоколом.

6.12 При электромонтаже датчиков обеспечить электрическое сопротивление линии питания не более 220 Ом.

6.13 Время выдержки датчиков после транспортирования перед включением в эксплуатацию при температуре эксплуатации должно быть в:

- летнее время не менее 3 ч;
- зимнее время не менее 6 ч.

6.14 Эксплуатировать датчики в полном соответствии с ГОСТ 30852.13-2002 (МЭК 60079-14:1996), главами 7.3 ПУЭ и 3.4 ПТЭЭП "Электроустановки во взрывоопасных зонах", ПОТЭЭ, настоящим руководством по эксплуатации, местными инструкциями и другими нормативными документами, действующими в данной отрасли промышленности.

6.15 При эксплуатации датчики должны подвергаться ежемесячному внешнему осмотру, при котором необходимо проверять:

- целостность внешней оболочки датчика, отсутствие вмятин, коррозии и других повреждений;
- наличие всех крепежных деталей и элементов;
- наличие маркировки взрывозащиты;
- состояние заземления (заземляющие зажимы должны быть затянуты, на них не должно быть ржавчины, в случае необходимости они должны быть зачищены и покрыты консистентной смазкой).



Эксплуатировать датчики с поврежденными деталями и другими неисправностями категорически запрещается.

7 Маркировка

7.1 Маркировка датчиков соответствует ТР ТС 012/2011 и ГОСТ 30852.0-2002 (МЭК 60079-0:1998).

7.2 Маркировка датчиков нанесена на части, доступные для обзора.

7.3 Содержание маркировки:

- товарный знак или наименование предприятия-изготовителя;
- условное обозначение датчика;
- температура уставки t_y – для датчиков ДТ-1-Р* или диапазон контролируемых температур $t_{раб}$ – для ДТ-1-А*;
-  специальный знак взрывобезопасности;
-  единый знак обращения продукции на рынке таможенного союза;
- заводской номер изделия;
- год изготовления;
- маркировка взрывозащиты согласно 2.7.4;
- маркировка степени защиты IP54;
- название органа по сертификации и номер сертификата.

7.4 Способ выполнения маркировки – гравирование или металлофото.

7.5 Маркировка является устойчивой в течение всего срока службы датчиков, механически прочной, нестираемой и несмываемой.

7.6 Маркировка транспортной тары выполнена в соответствии с требованиями ГОСТ 14192-96.

На ярлыках нанесены манипуляционные знаки: "Хрупкое – осторожно", "Беречь от влаги", "Верх"; основные, дополнительные и информационные надписи, а также надписи: "ДТ-1-___" и "Законсервировано до _____ года".

Качество транспортной маркировки обеспечивает ее сохранность в условиях хранения 3 по ГОСТ 15150-69.

8 Тара и упаковка

8.1 Упаковка производится в соответствии с требованиями ГОСТ 23170-78.

Категория упаковки КУ-2 по ГОСТ 23170-78.

Вид внутренней упаковки ВУ-3 по ГОСТ 9.014-78.

8.2 Временная противокоррозионная защита – по группе II ГОСТ 9.014-78.

Датчик и комплект монтажных частей, обернутые каждый бумагой, вложены в пакет из полиэтиленовой пленки по ГОСТ 10354-82 толщиной не менее 0,15 мм.

Пакет с датчиком и комплектом монтажных частей укладывают в картонную коробку.

Срок защиты без переконсервации – 3 года.

8.3 Эксплуатационно-техническая и товаросопроводительная документации отдельно вложены в полиэтиленовые пакеты. Открытые стороны пакетов заварены.

8.4 Коробки с упакованными датчиками и документация уложены в ящики типа I по ГОСТ 5959-80 из древесноволокнистой плиты.

Количество датчиков, упакованных в один транспортный ящик, определено объемами поставок.

8.5 Способ расконсервации – извлечение датчика из полиэтиленового пакета и бумаги с последующей продувкой сжатым воздухом.

9 Возможные неисправности и способы их устранения

9.1 Возможные неисправности и способы их устранения приведены в таблице 9.1.

Т а б л и ц а 9.1

Наименование неисправности, внешнее проявление и дополнительные признаки	Вероятная причина	Способ устранения
В диапазоне контролируемых температур отсутствует выходной сигнал.	Отсутствует контакт в клеммной колодке или не соблюдена полярность при подключении соединительных проводов.	Снять крышку 2 (см. рисунок 4.1) и проверить целостность и соблюдение полярности соединительных проводов, надежность затяжки винтов клеммной колодки.

10 Техническое обслуживание

10.1 Техническое обслуживание датчиков производить в соответствии с таблицей 10.1.

Т а б л и ц а 10.1

Периодичность	Операции
Ежемесячно	Визуальный контроль отсутствия обрыва соединительных и заземляющих проводов.
Ежеквартально	Проверка работоспособности по 6.2, 6.3.

11 Хранение и транспортирование

11.1 Хранение

11.1.1 Датчики в упаковке хранятся в условиях 3 по ГОСТ 15150-69.

11.1.2 Срок хранения датчиков без обслуживания – 3 года.

11.2 Транспортирование

11.2.1 Датчики в упаковке предприятия-изготовителя могут транспортироваться в крытых железнодорожных вагонах, в герметизированных отсеках самолетов и контейнерах автомобильного транспорта без ограничения скорости по правилам перевозок грузов соответствующих транспортных министерств.

11.2.2 Условия транспортирования соответствуют условиям хранения 5 по ГОСТ 15150-69.

ЗАКАЗАТЬ